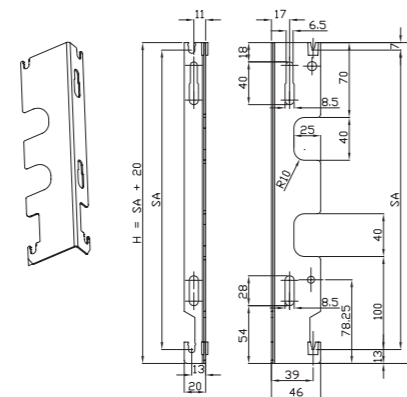


Thor C6

VVS no.	Betegnelse	Watt 70/40/20	Pris
321450108	Thor C6 500-11-0800	403	1.347
321450110	Thor C6 500-11-1000	504	1.621
321450112	Thor C6 500-11-1200	605	1.889
321460108	Thor C6 600-11-0800	470	1.467
321460110	Thor C6 600-11-1000	587	1.771
321460112	Thor C6 600-11-1200	704	2.058
321450308	Thor C6 500-21-0800	570	1.930
321450310	Thor C6 500-21-1000	713	2.352
321450312	Thor C6 500-21-1200	856	2.781
321460308	Thor C6 600-21-0800	661	2.057
321460310	Thor C6 600-21-1000	826	2.458
321460312	Thor C6 600-21-1200	991	2.870
321430410	Thor C6 300-22-1000	590	2.034
321430412	Thor C6 300-22-1200	708	2.368
321440406	Thor C6 400-22-0600	451	1.457
321440408	Thor C6 400-22-0800	601	1.764
321440410	Thor C6 400-22-1000	751	2.159
321440412	Thor C6 400-22-1200	901	2.553
321450406	Thor C6 500-22-0600	543	1.597
321450408	Thor C6 500-22-0800	724	1.967
321450410	Thor C6 500-22-1000	905	2.437
321450412	Thor C6 500-22-1200	1086	2.913
321450414	Thor C6 500-22-1400	1267	3.497
321450420	Thor C6 500-22-2000	1810	4.842
321460406	Thor C6 600-22-0600	628	1.656
321460408	Thor C6 600-22-0800	838	2.097
321460410	Thor C6 600-22-1000	1047	2.590
321460412	Thor C6 600-22-1200	1256	3.083
321460414	Thor C6 600-22-1400	1466	3.668
321460420	Thor C6 600-22-2000	2094	5.218

L-VÆGBÆRING

Standard (type 11)
C6 (type 11)

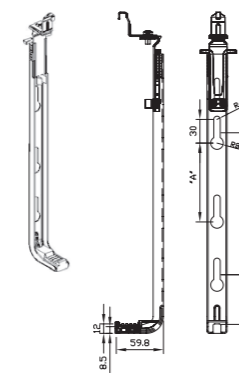


Højde radiator	SA	Højde radiator	SA	Højde radiator	SA
300	105 ±1	500	305 ±1	-	-
400	205 ±1	550	355 ±1	650	455 ±1
450	255 ±1	600	405 ±1	900	705 ±1

J-VÆGBÆRING

Kompakt (type 21, 22, 33)
C6 (type 21, 22, 33)

Højde	"A"	"B"
300	-	75
400	100	175
450	100	225
500	100	275
550	100	325
600	100	375
650	100	425
900	100	675



Lagerprogram THOR Konvektorer

Tekniske data

Materiale: Koldvalset kvalitetsstål 1,25 mm

Anboringer: 4 x 1/2" RG, **standard tilslutning** A/D med styret vandgennemstrømning. **Andre tilslutningsmuligheder kan bestilles, se THOR Produktkatalog.**

Trykprøvning: 10,5 bar.

Driftstryk: Max. 8 bar.

Varmeydelser: I h.t. den europæiske norm EN-442

Lakering: Efter affedtning og fosfatering grundes THOR Radiatorer i en katodisk elektroforese proces. Færdiglakering foretages elektrostatisk med pulver i renhvid RAL 9010, hærdet ved 190o C.

Emballering: Kraftig kartonkasse.

Montering: Til THOR Konvektorer medleveres standard vægbæring. THOR konvektorer kan også monteres på konsolben PK21 og PK23.

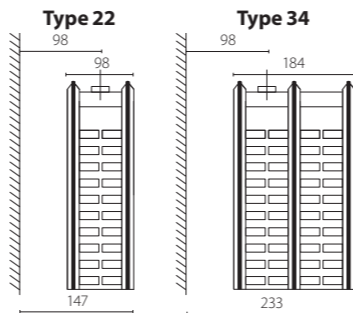
BL 800 - 1800 mm anvendes 2 bæringer / ben

BL 1900 - 3000 mm anvendes 3 bæringer / ben

Garanti: THOR yder 10 års garanti på både produkt og overfladebehandling.

Se i øvrigt vore garantibetingelser i THOR Produktkatalog, som kan downloades på vores hjemmeside.

Yderligere teknisk information og målskitser findes i THOR Produktkatalog, som kan downloades på vores hjemmeside.



Thor KS

VVS no.	Betegnelse	Watt 70/40/20	Pris
321115408	Thor KS 150-22-0800	342	2838
321115410	Thor KS 150-22-1000	427	2838
321115412	Thor KS 150-22-1200	512	3204
321115414	Thor KS 150-22-1400	598	3569
321115416	Thor KS 150-22-1600	683	3928
321115418	Thor KS 150-22-1800	769	4294
321115420	Thor KS 150-22-2000	854	4654
321115425	Thor KS 150-22-2500	1068	5629
321115430	Thor KS 150-22-3000	1281	6583
321120408	Thor KS 200-22-0800	407	3328
321120410	Thor KS 200-22-1000	509	3328
321120412	Thor KS 200-22-1200	611	3708
321120414	Thor KS 200-22-1400	713	4111
321120416	Thor KS 200-22-1600	814	4503
321120418	Thor KS 200-22-1800	916	4901
321120420	Thor KS 200-22-2000	1018	5292
321120425	Thor KS 200-22-2500	1273	6277
321120430	Thor KS 200-22-3000	1527	7250
321115708	Thor KS 150-34-0800	587	3952
321115710	Thor KS 150-34-1000	734	3952
321115712	Thor KS 150-34-1200	881	4504
321115714	Thor KS 150-34-1400	1028	5064
321115716	Thor KS 150-34-1600	1174	5614
321115718	Thor KS 150-34-1800	1321	6173
321115720	Thor KS 150-34-2000	1468	6723
321115725	Thor KS 150-34-2500	1835	8052
321115730	Thor KS 150-34-3000	2202	9469
321120708	Thor KS 200-34-0800	714	4814
321120710	Thor KS 200-34-1000	893	4814
321120712	Thor KS 200-34-1200	1072	5450
321120714	Thor KS 200-34-1400	1250	6138
321120716	Thor KS 200-34-1600	1429	6652
321120718	Thor KS 200-34-1800	1607	7247
321120720	Thor KS 200-34-2000	1786	7815
321120725	Thor KS 200-34-2500	2233	9419
321120730	Thor KS 200-34-3000	2679	10834

FRONT

THOR Konvektorbæring



Standardbæring

THOR Radiatorbæringer



L-vægbæring

Til type 11



J-vægbæring

Til type 21, 22 og 33

Konsolben, kan anvendes til både THOR Radiatorer og THOR Konvektorer



Konsolben til indstøbning PK 21

Pris kr. 967,00
VVS 32 1906 304



Konsolben til gulvmontage PK 23

Pris kr. 842,00
VVS 32 1906 302

Hyldeknægt, kan anvendes til både THOR Radiatorer og THOR Konvektorer



Hyldeknægt

Pris kr. 693,00
VVS 32 1909 603



THOR THE HEATING COMPANY DENMARK ApS

Ambolten 14 - 6000 Kolding - Telefon 44 85 74 66

thor@northor.dk - www.thor-radiatorer.dk - www.theheatingcompany.dk



Lagerprogram THOR Radiatorer

Tekniske data

Materiale: Koldvalset kvalitetsstål 1,25 mm

Anboringer: 4 x 1/2" RG

Trykprøvning: 13 bar

Driftstryk: Max 10 bar

Varmeydelser: I h.t. den europæiske norm EN-442

Lakering: Efter affedtning og fosfatering grundes THOR Radiatorer i en katodisk elektroforese proces. Færdiglakering foretages elektrostatisk med pulver i renhed RAL 9010, hærdet ved 190o C.

Emballering: Karton og krympefolie. THOR Radiatorer kan monteres uden at emballagen fjernes.

Montering: Til THOR type 11 medleveres L-bæring, til THOR type 21,22 & 33 medleveres J-klikbæring. THOR radiatorer kan også monteres på konsolben PK21 og PK23.

BL 400 – 1600 mm anvendes 2 bæringer / ben

BL 1700 – 2400 mm anvendes 3 bæringer / ben

BL 2500 – 3000 mm anvendes 4 bæringer / ben

Garanti: THOR yder 10 års garanti på både produkt og overfladebehandling. Se i øvrigt vore garantibetingelser i THOR Produktkatalog, som kan downloades på vores hjemmeside.

Yderligere teknisk information og målskitser findes i THOR Produktkatalog, som kan downloades på vores hjemmeside.

THOR forbeholder sig ret til at gennemføre produktændringer uden forudgående varsel og kan ikke holdes ansvarlig for eventuelle trykfejl.

Thor 4x1/2 EU

VVS no.	Betegnelse	Watt 70/40/20	Pris
321130104	Thor S 300-11-0400	131	498
321130106	Thor S 300-11-0600	197	642
321130108	Thor S 300-11-0800	262	782
321130110	Thor S 300-11-1000	328	932
321130112	Thor S 300-11-1200	394	1121
321130114	Thor S 300-11-1400	459	1272
321130116	Thor S 300-11-1600	525	1507
321190104	Thor S 900-11-0400	330	786
321190105	Thor S 900-11-0500	413	940
321190106	Thor S 900-11-0600	495	1067
321190108	Thor S 900-11-0800	660	1379
321190110	Thor S 900-11-1000	814	1927
321230404	Thor C 300-22-0400	236	1033
321230406	Thor C 300-22-0600	354	1230
321230408	Thor C 300-22-0800	472	1499
321230410	Thor C 300-22-1000	590	1788
321230412	Thor C 300-22-1200	708	2070
321230414	Thor C 300-22-1400	826	2352
321230416	Thor C 300-22-1600	944	2780
321230418	Thor C 300-22-1800	1062	3060
321230420	Thor C 300-22-2000	1180	3626
321230425	Thor C 300-22-2500	1475	4653
321230430	Thor C 300-22-3000	1770	5532
321240406	Thor C 400-22-0600	451	1305
321240408	Thor C 400-22-0800	601	1560
321240410	Thor C 400-22-1000	751	1889
321240412	Thor C 400-22-1200	901	2220
321240414	Thor C 400-22-1400	1051	2607
321240416	Thor C 400-22-1600	1202	2999
321240418	Thor C 400-22-1800	1352	3298
321240420	Thor C 400-22-2000	1502	3719
321250406	Thor C 500-22-0600	543	1423
321250408	Thor C 500-22-0800	724	1734
321250410	Thor C 500-22-1000	905	2121
321250412	Thor C 500-22-1200	1086	2520
321250414	Thor C 500-22-1400	1267	3009
321250416	Thor C 500-22-1600	1448	3387
321250418	Thor C 500-22-1800	1629	3759
321250420	Thor C 500-22-2000	1810	4128
321260406	Thor C 600-22-0600	628	1485
321260408	Thor C 600-22-0800	838	1841
321260410	Thor C 600-22-1000	1047	2252
321260412	Thor C 600-22-1200	1256	2666
321260414	Thor C 600-22-1400	1466	3148
321260416	Thor C 600-22-1600	1675	3553

Thor 4x1/2 EU

VVS no.	Betegnelse	Watt 70/40/20	Pris
321260418	Thor C 600-22-1800	1885	3981
321260420	Thor C 600-22-2000	2094	4440
321260422	Thor C 600-22-2200	2303	4877
321260424	Thor C 600-22-2400	2513	5312
321260426	Thor C 600-22-2600	2722	5765
321260430	Thor C 600-22-3000	3141	6551
321290404	Thor C 900-22-0400	577	1713
321290405	Thor C 900-22-0500	721	1867
321290406	Thor C 900-22-0600	865	2326
321290408	Thor C 900-22-0800	1154	2934
321290410	Thor C 900-22-1000	1442	3583
321290412	Thor C 900-22-1200	1730	4352
321230610	Thor C 300-33-1000	842	2438
321230612	Thor C 300-33-1200	1010	2839
321240608	Thor C 400-33-0800	855	2337
321240610	Thor C 400-33-1000	1069	2783
321240612	Thor C 400-33-1200	1283	3295
321250608	Thor C 500-33-0800	1027	2734
321250610	Thor C 500-33-1000	1284	3282
321250612	Thor C 500-33-1200	1541	3890
321260608	Thor C 600-33-0800	1189	2823
321260610	Thor C 600-33-1000	1486	3433
321260612	Thor C 600-33-1200	1783	4027
321290604	Thor C 900-33-0400	818	2278
321290605	Thor C 900-33-0500	1022	2682
321290606	Thor C 900-33-0600	1226	3136
321290608	Thor C 900-33-0800	1635	3990
321290610	Thor C 900-33-1000	2044	4899
321145104	Thor S 450-11-0400	185	624
321145105	Thor S 450-11-0500	231	692
321145106	Thor S 450-11-0600	277	786
321145108	Thor S 450-11-0800	370	828
321145110	Thor S 450-11-1000	462	1157
321145112	Thor S 450-11-1200	544	1348
321145114	Thor S 450-11-1400	647	1581
321145116	Thor S 450-11-1600	739	1891
321155104	Thor S 550-11-0400	218	678
321155105	Thor S 550-11-0500	273	747
321155106	Thor S 550-11-0600	327	852

Thor 4x1/2 DK

VVS no.	Betegnelse	Watt 70/40/20	Pris
321145104	Thor S 450-11-0400	185	624
321145105	Thor S 450-11-0500	231	692
321145106	Thor S 450-11-0600	277	786
321145108	Thor S 450-11-0800	370	828
321145110	Thor S 450-11-1000	462	1157
321145112	Thor S 450-11-1200	544	1348
321145114	Thor S 450-11-1400	647	1581
321145116	Thor S 450-11-1600	739	1891
321155104	Thor S 550-11-0400	218	678
321155105	Thor S 550-11-0500	273	747
321155106	Thor S 550-11-0600	327	852

Thor 4x1/2 DK

VVS no.	Betegnelse	Watt 70/40/20	Pris
321155108	Thor S 550-11-0800	436	1057
321155110	Thor S 550-11-1000	545	1272
321155112	Thor S 550-11-1200	654	1483
321245425	Thor S 550-11-1400	763	1784
321155116	Thor S 550-11-1600	872	2181
321165104	Thor S 650-11-0400	250	701
321165105	Thor S 650-11-0500	313	777
321165106	Thor S 650-11-0600	375	877
321165108	Thor S 650-11-0800	500	1098
321165110	Thor S 650-11-1000	625	1331
321165112	Thor S 650-11-1200	750	1653
321165114	Thor S 650-11-1400	875	2019
321165116	Thor S 650-11-1600	1000	2413
321245304	Thor C 450-21-0400	262	1073
321245306	Thor C 450-21-0600	394	1354
321245308	Thor C 450-21-0800	525	1618
321245310	Thor C 450-21-1000	656	2013
321245312	Thor C 450-21-1200	787	2411
321245314	Thor C 450-21-1400	918	2874
321245316	Thor C 450-21-1600	1050	3295
321255304	Thor C 550-21-0400	308	1171
321255306	Thor C 550-21-0600	462	1471
321255308	Thor C 550-21-0800	616	1842
321255310	Thor C 550-21-1000	770	2202
321255312	Thor C 550-21-1200	924	2574
321255314	Thor C 550-21-1400	1078	3003
321255316	Thor C 550-21-1600	1232	3653
321265304	Thor C 650-21-0400	352	1416
321265306	Thor C 650-21-0600	528	1775
321265308	Thor C 650-21-0800	704	2228
321265310	Thor C 650-21-1000	880	2662
321265312	Thor C 650-21-1200	1056	3108
321265314	Thor C 650-21-1400	1232	3629
321265316	Thor C 650-21-1600	1408	4415
321245404	Thor C 450-22-0400	332	1103
321245405	Thor C 450-22-0500	415	1190
321245406	Thor C 450-22-0600	497	1380
321245407	Thor C 450-22-0700	580	1578
321245408	Thor C 450-22-0800	663	1647
321245409	Thor C 450-22-0900	746	1846
321245410	Thor C 450-22-1000	829	2045
321245412	Thor C 450-22-1200	995	2455
321245414	Thor C 450-22-1400	1161	2984

BACK

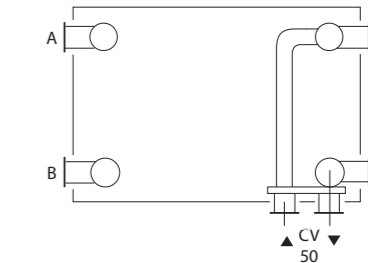
Thor 4x1/2 DK

VVS no.	Betegnelse	Watt 70/40/20	Pris
321245416	Thor C 450-22-1600	1326	3365
321245418	Thor C 450-22-1800	1492	3701
321245420	Thor C 450-22-2000	1658	4002
321245425	Thor C 450-22-2500	2073	4909
321245430	Thor C 450-22-3000	2487	6323
321255404	Thor C 550-22-0400	391	1204
321255405	Thor C 550-22-0500	489	1390
321255406	Thor C 550-22-0600	586	1483
321255407	Thor C 550-22-0700	684	1742
321255408	Thor C 550-22-0800	782	1881
321255409	Thor C 550-22-0900	879	2132
321255410	Thor C 550-22-1000	977	2323
321255412	Thor C 550-22-1200	1172	2768
321255414	Thor C 550-22-1400	1368	3285
321255416	Thor C 550-22-1600	1563	3724
321255418	Thor C 550-22-1800	1759	4181
321255420	Thor C 550-22-2000	1954	4674
321255425	Thor C 550-22-2500	2443	5952
321255430	Thor C 550-22-3000	2931	6946
321265404	Thor C 650-22-0400	447	1478
321265405	Thor C 650-22-0500	559	1673
321265406	Thor C 650-22-0600	671	1817
321265407	Thor C 650-22-0700	783	2090
321265408	Thor C 650-22-0800	894	2241
321265409	Thor C 650-22-0900	1006	2626
321265410	Thor C 650-22-1000	1118	2766
321265412	Thor C 650-22-1200	1342	3281
321265414	Thor C 650-22-1400	1565	3924
321265416	Thor C 650-22-1600	1789	4482
321265418	Thor C 650-22-1800	2012	5039
321265420	Thor C 650-22-2000	2236	5584
321265430	Thor C 650-22-3000	3354	8372
321245606	Thor C 450-33-0600	706	2179
321245608	Thor C 450-33-0800	941	2742
321245610	Thor C 450-33-1000	1176	3265
321245612	Thor C 450-33-1200	1411	3932
321255606	Thor C 550-33-0600	830	2344
321255608	Thor C 550-33-0800	1107	2936
321255610	Thor C 550-33-1000	1384	3593
321255612	Thor C 550-33-1200	1661	4230
321265608	Thor C 650-33-0800	1266	3270
321265610	Thor C 650-33-1000	1583	4022
321265612	Thor C 650-33-1200	1900	4745

Lagerprogram THOR C6

Tekniske data

THOR C6 har indbygget ventilgarnitur og 6 anboringer, 4 x 1/2" RG i siden samt 2 x 3/4" EURO konus placeret i samme side i bunden. Type 21, 22 og 33 er ikke forsynet med bærebøjler og kan derfor spejlvendes efter behov, således ventilsystem kan være placeret enten i højre eller venstre side. Type 11 leveres kun med ventilsystem i højre side.



Øvrig teknisk beskrivelse som for THOR Radiatorer.